

CYLINDRE RADIO SMARTINTEGO

La clé intelligente radiofréquences par Simons-Voss

DESCRIPTION

ARD intègre dans sa solution de sûreté ARD ACCESS les cylindres sans fil de SIMONS VOSS technologies (gamme SMARTINTEGO), constructeur de systèmes de fermeture et de contrôle d'accès très largement implanté sur la scène internationale.

Le principe est très simple, pour déverrouiller la porte, il convient de passer simplement un badge autorisé devant le cylindre. Pour la verrouiller, il suffit de passer le badge à nouveau devant le cylindre.

Le cylindre sans fil est donc une véritable « clé électronique », il vient se mettre à la place du cylindre mécanique traditionnel à clé, la poignée actionnant le pêne 1/2 tour reste en place.

Le niveau de sécurité se situe entre un système traditionnel câblé et les systèmes de fermeture électroniques autonomes ou mécaniques.

Les droits d'accès et plages horaires sont gérés dans l'application et mis à jour instantanément au même titre que les accès connectés. Les historiques, l'état de la batterie et du signal sont remontés en temps réel.

Le paramétrage est réalisé par RFID au moyen d'un périphérique spécifique renseigné depuis l'application (raccordement au PC par USB).

La durée de vie des piles est de 5 ans et 80 000 manœuvres.

Des formes équilibrées et un design épuré pour satisfaire les architectes les plus exigeants.

Utilisation possible en mode autonome (absence de HUB)

Fonctionnalité anti-panique, agréé pour porte coupe-feu

COMMUNICATION RADIO

Les cylindres sans fil communiquent par radiofréquences à un nœud de passerelle (hub) raccordé à une unité de contrôle OTES 2 ou B1 (technologies ARD).

La communication avec le hub est chiffrée. Le hub vérifie régulièrement la présence du cylindre : en cas de problème, il envoie un message d'alerte au système central de contrôle d'accès.

Un même hub peut adresser jusqu'à 16 portes en champ libre (16 est aussi la limite de point d'accès géré par un contrôleur OTES 2).

IDENTIFICATION

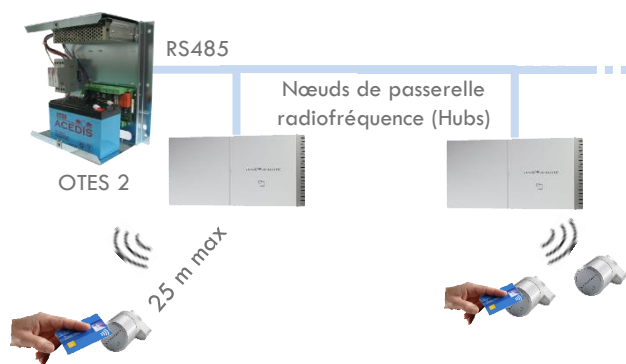
Les cylindres acceptent tout type de support sans contact ISO 14443 – A, en particulier NXP Mifare Classic, Mifare Plus et Mifare Desfire EV1.

Les cartes au format carte de crédit (ISO 7810) ou porte-clés peuvent être pré-imprimées avec un visuel personnalisé.

ARD préconise l'usage d'un porte-carte rigide pour leur protection.



Cylindre et 1/2 cylindre profil européen



MONÉTIQUE ET SÛRETÉ

LM04154 ind A Page 1



CYLINDRE RADIO SMARTINTEGO

Spécifications techniques

Simons Voss
technologies

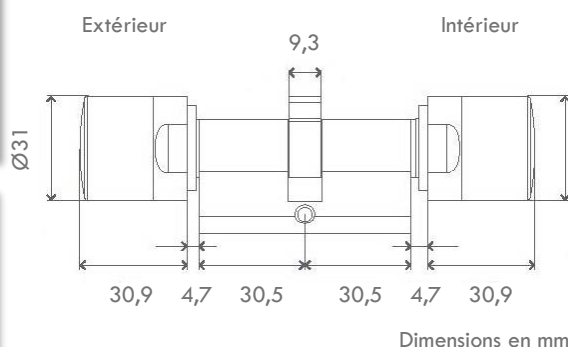


Caractéristiques techniques

Coloris	Acier. Existe en laiton (option)
Dimensions	Diamètre du bouton : 31 mm Longueur de base : 30- 30 mm jusqu'à 140mm (max. 90 mm sur un côté). Longueur de base 1/2 cylindre : 30-10 mm
Cible	Profil européen pour porte intérieure.
Distance de lecture	< 4 cm
Protocole	ISO 14443-A - NXP Mifare® classic , Plus, Desfire EV1. Nous consulter pour HID® iClass et Legic Advant (via UID uniquement).
Classe de protection	IP 54 - Montage en intérieur. Existe en version extérieur IP65 (option)
Température	Fonctionnement : -25°C à +65°C
Alimentation	2 piles au lithium, type CR-2450 3V
Durée des piles	Jusqu'à 5 ans et 80 000 manœuvres à 20 °C



Version laiton (option)



HUB – (NOEUD DE PASSERELLE)

Coloris	Blanc - RAL 9016 Plastique ABS résistant aux UV
Dimensions	86x172x33 mm (H x l x P)
Alimentation	Tension d'alimentation extérieure (par le contrôleur) : alimentation régulée 9 – 24 VDC – POE
Puissance	3 VA max
Communication HUB/Béquille ou cylindre	Fréquence 868 MHz. Puissance d'émission du module radio : 10 dBm (6,3 mW) au connecteur d'antenne
Capacité	Jusqu'à 16 portes par hub
Distance / Hub	Jusqu'à 25 m en champ libre dans un bâtiment, une augmentation de portée est possible via un répéteur.
Raccordement	RS485 sur contrôleur OTES 2 et sur contrôleur B1 (ARD).



Nous consulter pour les autres produits de la gamme (Cadenas, béquilles) ou pour la mise en œuvre du mode offline.

MONÉTIQUE ET SÛRETÉ

LM04154 ind A

Page 2



Les informations de ce document sont susceptibles d'être modifiées sans préavis.

Reproduction interdite sans l'accord préalable d'ARD.

CAPITAL SOCIAL 245 595,17 € - SIRET 32611467500035 - RCS Gap B 326 114 675